

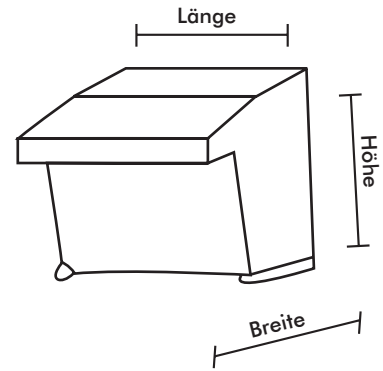
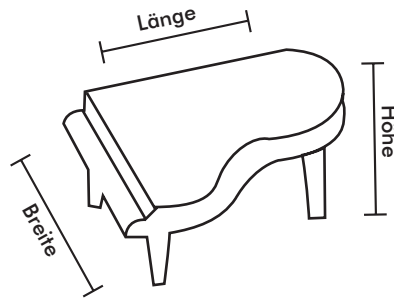
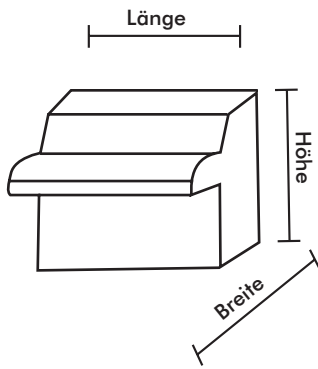
Datenangaben für den Klaviertransport

Um Ihren Klaviertransport ausführen zu können, benötigen wir die nachfolgenden Informationen. Bitte senden Sie das ausgefüllte Formular per Fax an 0911/5 97 78-22 oder per Post an iloxx AG, Gutenstetter Straße 8b, 90449 Nürnberg.

	Abholadresse	Empfängeradresse
Name/Firma		
Straße, Nummer		
PLZ, Ort, Ortsteil		
Telefon-Nummer		
Benachrichtigung an (Telefon)		
Anzahl Stockwerke		
Treppenform (Breite)		
Anzahl Stufen im Haus		
Anzahl Stufen vor dem Haus		
Aufzug (Innenmaße)		
sonstige Engstelle		

Rechnungsadresse

- Abholadresse Empfängeradresse
 sonstige



Transportgut

Piano Flügel Orgel sonstiges _____

Fabrikat und Modell _____ Serien-Nr. _____

Baujahr ca. _____ Gewicht ca. _____ Wert _____

Maße (siehe Zeichnung): Länge _____ cm, Breite _____ cm, Höhe _____ cm

Beipack (Hocker, Stuhl, Bank, Pedal etc.) _____

weitere Gegenstände (Größe angeben) _____

Zusatzinformationen

(z.B. Beschreibung der Zufahrt, Hanglage, Besonderheiten beim Abtragen u.ä.)